



SYSTEM LESA II

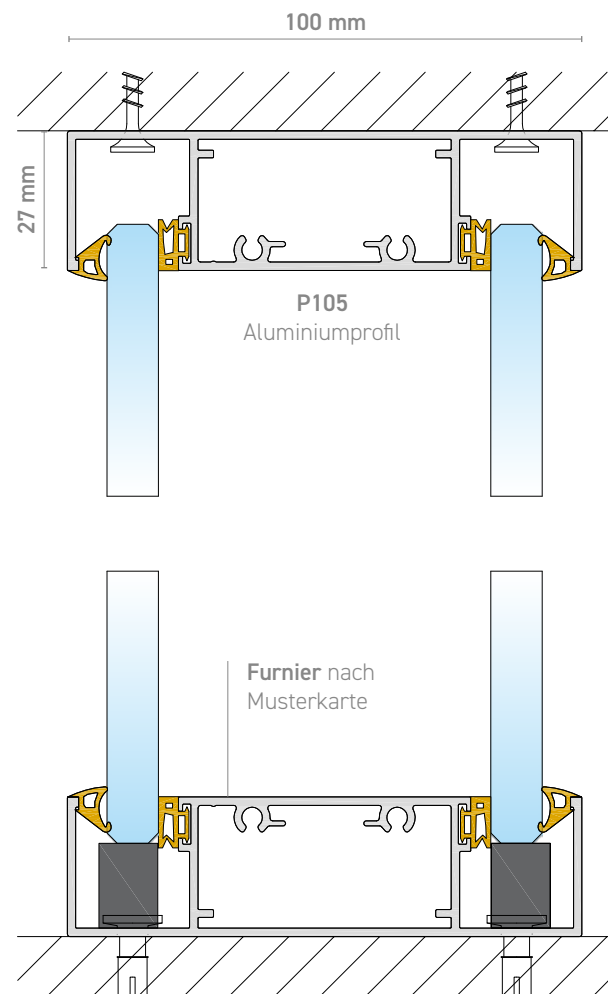
HOLZTRENNWAND
DOPPELT VERGLAST

Das doppelt verglaste LESA II-System erfüllt mit einem natürlichen Element, das das LESA I-Holzsystem ergänzt, die höchsten **Anforderungen an die Akustik**.

Für die Aufrechterhaltung einer klaren Sichtlinie ist das ideale Zubehör eine Tür mit umgekehrter Türzarge.

„Das System LESA II ergänzt unser Vollholz-Einzelglas-System dort, wo der Schwerpunkt auf der Akustik liegt“.

Ing. Ladislav Ravas | Technischer Direktor LIKO-S



TECHNISCHE SPEZIFIKATIONEN

GRUNDINFORMATIONEN:

Verwendung:	nicht tragende Innentrennwände
Verbindung der Module:	doppelseitiges Klebeband oder vertikales Profil Breite 30 mm
Anbringung an die Wand:	an die bestehende Konstruktion der Decke oder der abgehängten Decke
Konstruktion:	Glas, Aluminium, Holz leicht und stabil
Material:	furnierte Aluminiumprofile
Zubehör:	Jalousien / digitale Jalousien

LUFTSCHALLDÄMPFUNG R_w:

Verglastes Modul:	bis 45 dB
Türblatt:	Ganzglas 32 dB Holz 27, 32, 35, 37 dB Aluminium 27, 32, 37 dB GlassDesign 27, 32, 37 dB

STANDARD-ABMESSUNGEN DES VERGLASTEN MODULS:

Dicke:	100 mm
Glasdicke:	10 mm
Breite:	1.000 mm
Höhe:	3.000 mm (max. 3.500 mm)

STANDARDABMESSUNGEN DER TÜREN:

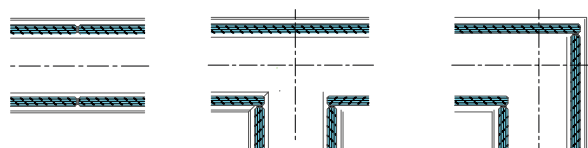
Lichte Höhe (Durchgang):	800 x 2.100 mm
Türzarge H90:	970 x 2.155 mm
Türzarge H91:	970 x 2.155 mm
Max. Höhe der Türzarge:	3.000 mm

TÜREN:

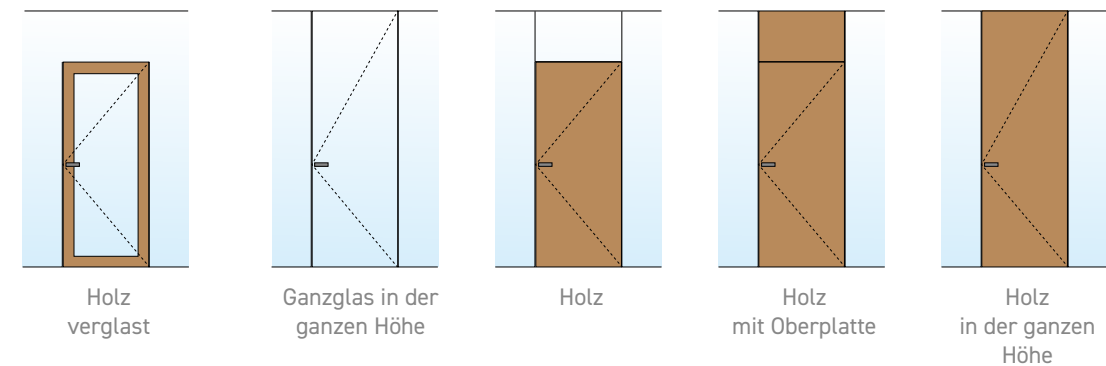
Türblatt-Typen:	Aluminium GDD Ganzglas Holz
Türzargen-Typen:	Holz
Standardscharniere:	Just 3D, Just 3D Glass, 3D Tectus, 2D Tectus Glass

ANSCHLUSS UND ENDUNG:

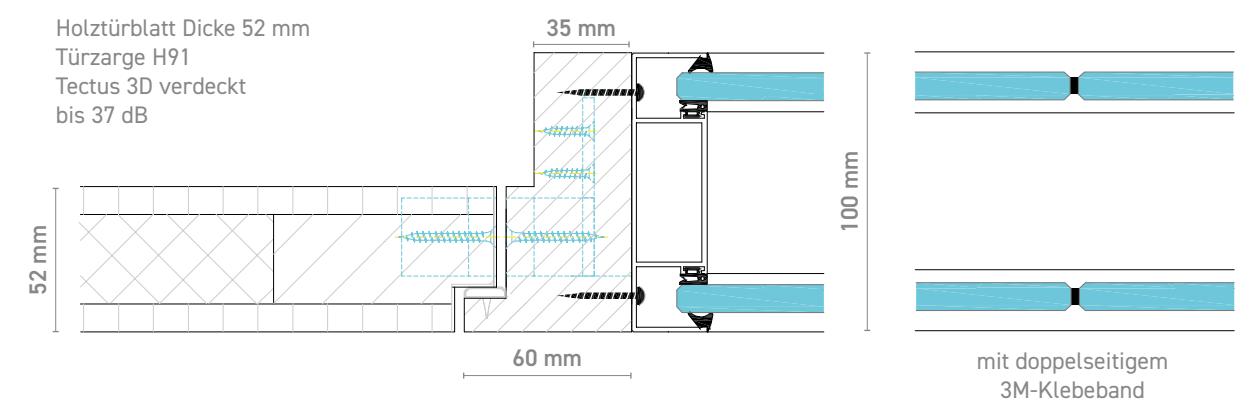
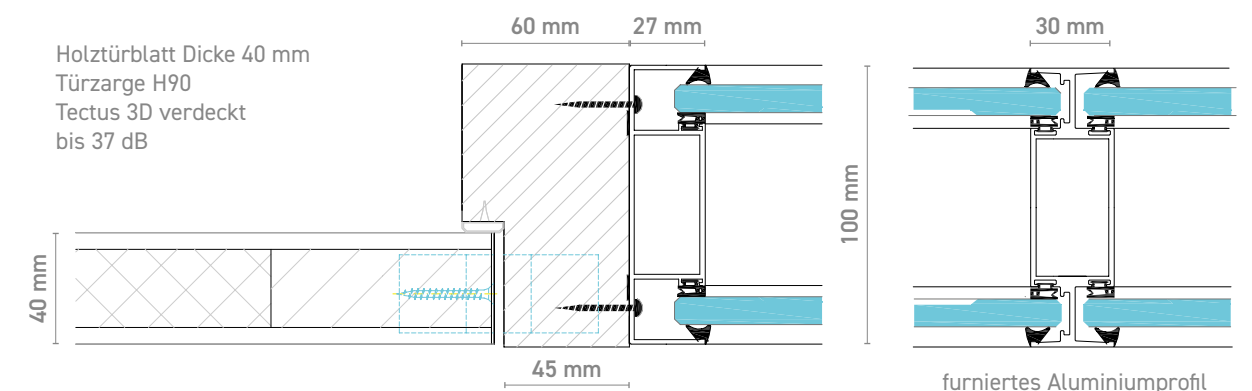
Verbindung Doppelseitiges 3M-Klebeband oder Kunststoffprofile



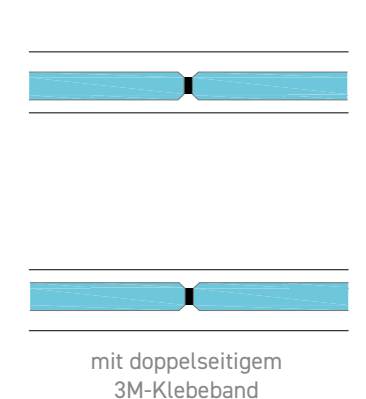
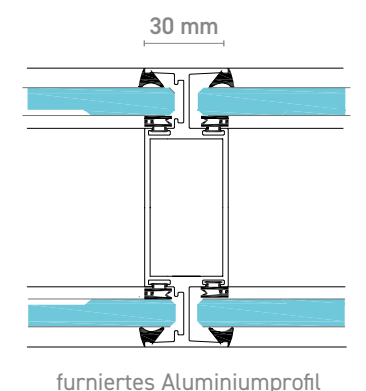
OPTIONEN TÜRLÄTTER



DETAILS DER TÜRZARGE



ANSCHLUSS DER MODULE





Sitz der Gesellschaft:

LIKO-S, a.s.
U Splavu 1419
684 01 Slavkov u Brna
Tschechische Republik

+420 5 44 22 11 11 | info@liko-s.de

www.liko-trennwande.de

Liken Sie uns und werden Sie Teil unserer Story...



FACEBOOK



YOUTUBE



LINKEDIN