



SYSTEM LESA I

HOLZTRENNWAND
EINFACHGLAS

Das System der Trennwände in Innenräumen LESA I besteht aus **Vollholz**, wobei der Kern aus geklebtem Kantholz (Fichte) hergestellt ist, das anschließend mit dem Muster Ihrer Wahl furniert wird.

Für die Aufrechterhaltung einer klaren Sichtlinie ist das ideale Zubehör eine Tür mit umgekehrter Türzarge.

„Mit dem System der Holztrennwände LESA bringen wir ein wenig lebende Natur in die Büros.“

Orraine J. Williams | Leiter F&E LIKO-S



TECHNISCHE SPEZIFIKATIONEN

GRUNDINFORMATIONEN:

| | |
|--------------------------|--|
| Verwendung: | nicht tragende Innentrennwände |
| Verbindung der Module: | rahmenlos – mit transparentem Klebeband verklebt mit Rahmen – H-Profil aus Holz |
| Anbringung an die Decke: | in die bestehende Konstruktion der Decke oder der abgehängten Decke |
| Konstruktion: | furnierte Umfangprofile aus Holz |

LUFTSCHALLDÄMPFUNG R_w:

| | |
|----------------------|---|
| Verglaste Trennwand: | 31, 35, 36, 38 a 39 dB <i>je nach Art der verwendeten Verglasung</i> |
| Türblatt: | Ganzglas 32 dB Holz 27, 32, 35, 37 dB |

STANDARD-ABMESSUNGEN DER TRENNWAND:

| | |
|----------------------|--------------------------|
| Dicke der Trennwand: | 65 mm |
| Glasdicke: | 8, 10, 12 und 16,8 mm |
| Breite des Moduls: | 1.000 mm |
| Höhe der Trennwand: | 3.000 mm (max. 3.500 mm) |

STANDARDABMESSUNGEN DER TÜREN:

| | |
|--------------------------|----------------|
| Lichte Höhe (Durchgang): | 800 x 2.100 mm |
| Breite der Türzarge: | 1.020 mm |
| Max. Höhe der Türzarge: | 3.000 mm |

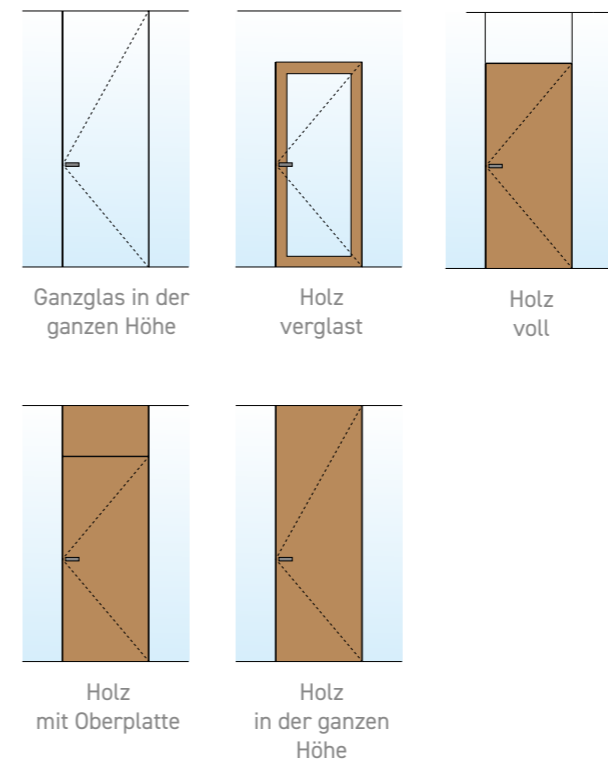
TÜREN:

| | |
|---------------------|---|
| Türblatt-Typen: | Vollholz/verglast Ganzglas |
| Türzargen-Typen: | Holz |
| Standardscharniere: | Just 3D, Just 3D Glass, 3D Tectus, 2D Tectus Glass |

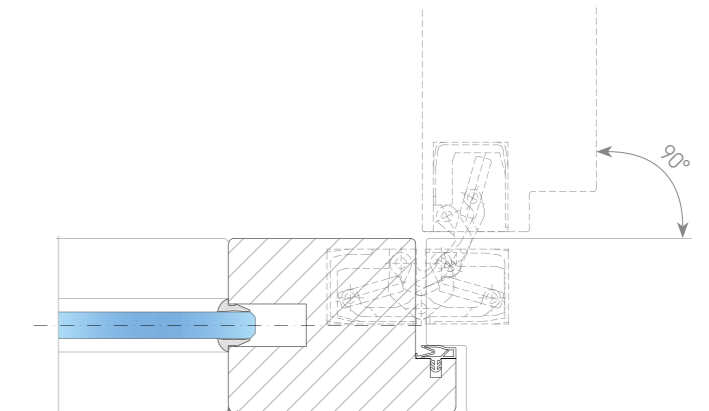
VERANKERUNG:

| | |
|---------------------------------------|---------------------------|
| Betonboden: | Einschlagdübel 6 x 35 |
| Doppel-/Holzboden: | TN 3,5 x 35, FN 4,2 x 45 |
| Leibung aus GKB: | FN 4,2 x 45, Schraubdübel |
| Leibung aus Beton/Mauerwerk: | Einschlagdübel 6 x 35 |
| Volle abgehängte Decke GKB/Kassetten: | TN 3,5 x 35, FN 4,2 x 45 |
| Beton-/Keramikdecke: | Einschlagdübel 6 x 35 |

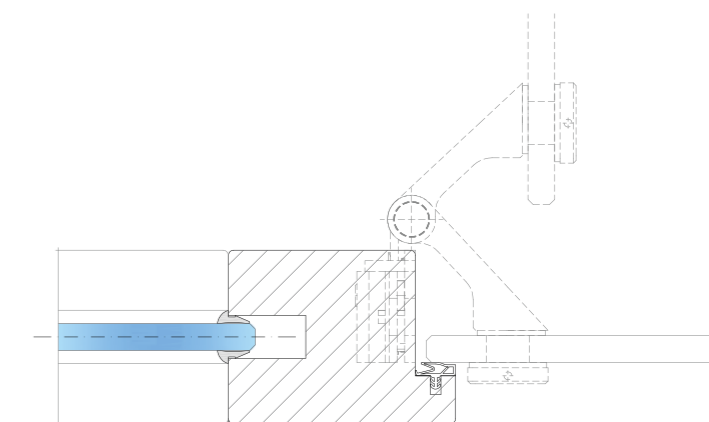
TÜRBLATT-TYPEN



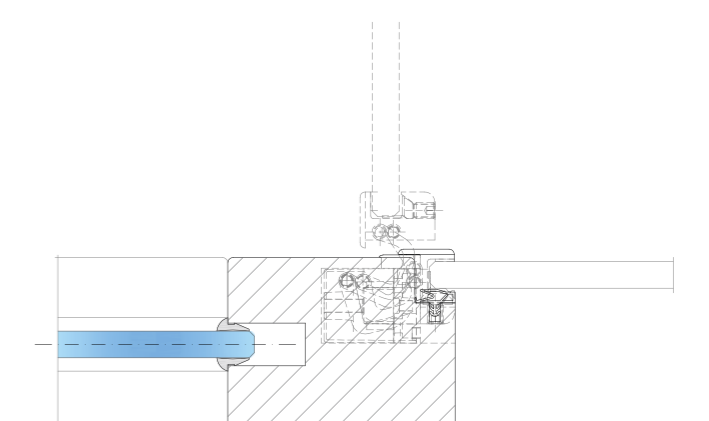
DETAILS DER TÜRZARGE



Türzarge H80 | Holztür | Tectus TEG 310 | bis 37 dB

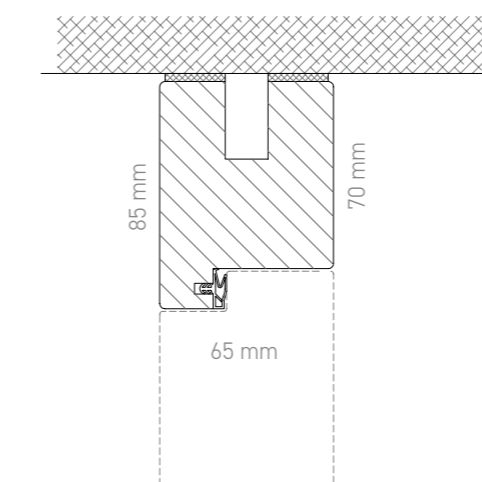


Türzarge H80 | Ganzglas | Just 3D | bis 32 dB

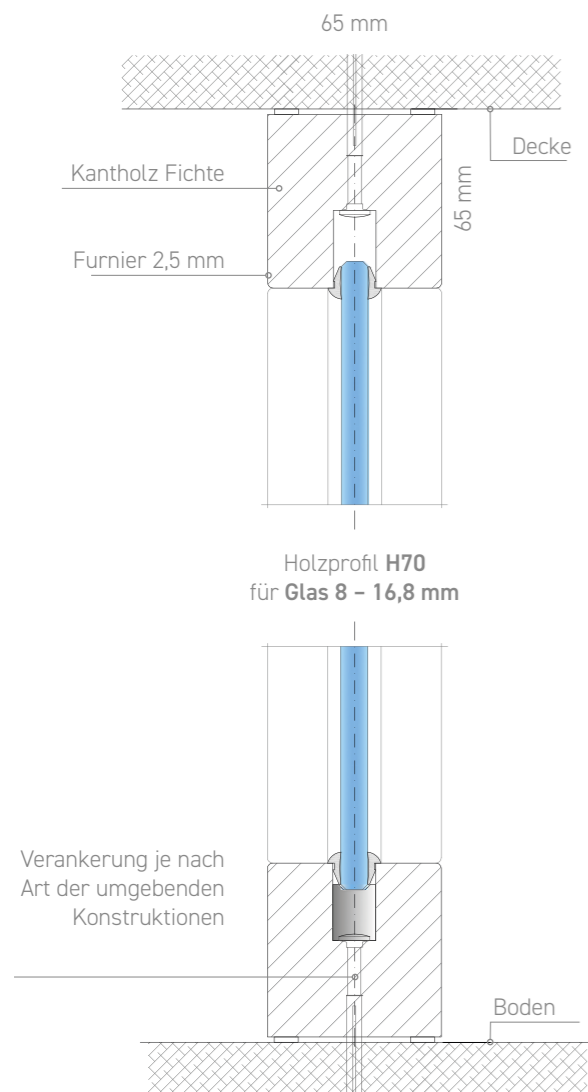


Türzarge H81 | Ganzglastür | Tectus TE Glass | bis 32 dB

VERTIKALSCHNITT

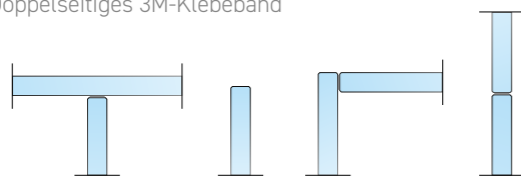


Türzarge H80 | Türsturz der Zarge bei der Decke



ANSCHLUSS UND ENDUNG:

Verbindung
Doppelseitiges 3M-Klebeband





Sitz der Gesellschaft:

LIKO-S, a.s.
U Splavu 1419
684 01 Slavkov u Brna
Tschechische Republik

+420 5 44 22 11 11 | info@liko-s.de

www.liko-trennwande.de

Liken Sie uns und werden Sie Teil unserer Story...



FACEBOOK



YOUTUBE



LINKEDIN